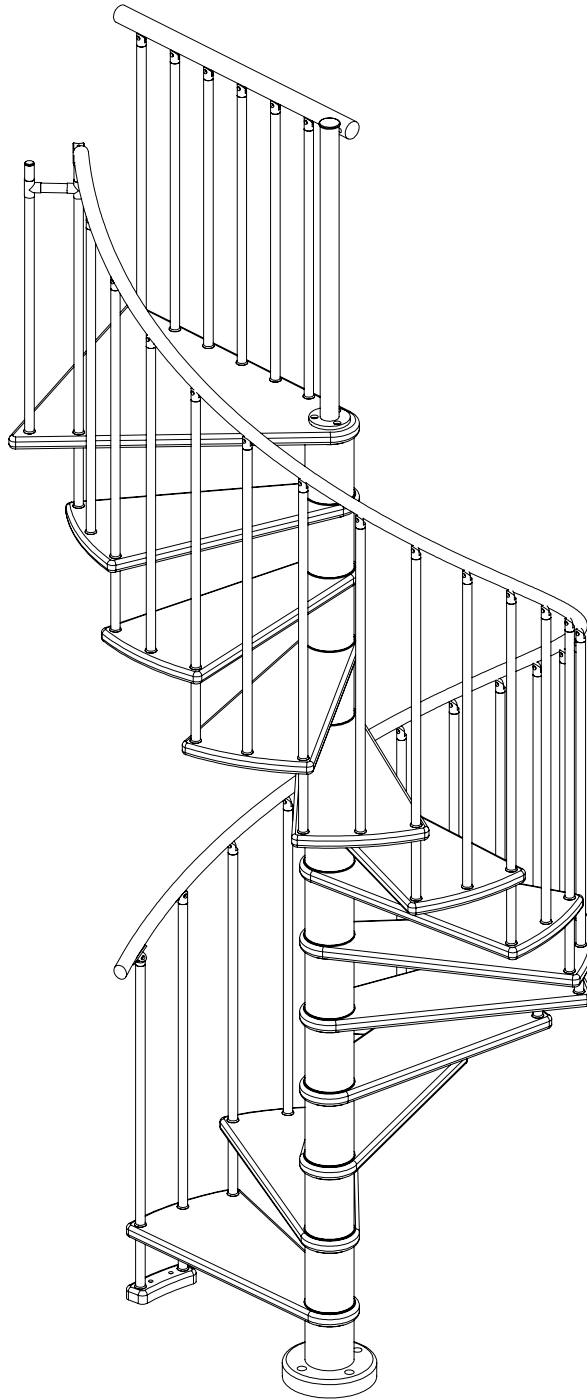


# Лестница Spiral Color

## Инструкция по сборке



## 1. ОБЩИЕ УКАЗАНИЯ

1.1. Лестница Spiral Color (далее по тексту - " лестница ") предназначена для эксплуатации в загородных домах, двухуровневых квартирах, дачах. Допускается хранение разобранной лестницы в таре в сухом неотапливаемом помещении.

## 2. ТЕХНИЧЕСКИЕ ХАРАКТЕРИСТИКИ

2.1. Модификации лестницы – диаметр 120, 140 и 160 см.

2.2. Высота подъема (от уровня пола нижнего этажа до уровня пола верхнего этажа) 2860-3094 мм.

ПРИМЕЧАНИЕ: высота регулируется добавлением пластиковых вставок толщиной 3 мм.

2.3. Число ступеней – 13.

2.4. Количество подъемов – 13.

2.5. Высота шага ступеней – 220-238 мм.

2.6. Толщина ступеней – 35 мм.

2.7. Максимально допустимая статическая нагрузка на одну ступень – 200 кг.

2.8. Габариты лестницы в плане – 1250x1200 мм, 1450x1400 мм, 1650x1600 мм,

2.9. Минимальные размеры требуемого прямоугольного отверстия в перекрытии верхнего этажа равны габаритам лестницы в плане.

В соответствии с «Номенклатурой продукции и услуг (работ), в отношении которых законодательными актами Российской Федерации предусмотрена их обязательная сертификация» и «Номенклатурой продукции, соответствие которой может быть подтверждено декларацией о соответствии» деревянные детали лестниц (код ОКП 536170) не подлежат обязательному подтверждению их соответствия обязательным требованиям государственных стандартов.

Лестница поставляется в разобранном виде.

## 3. РЕКОМЕНДАЦИИ ПО СБОРКЕ

3.1. Сборку должны производить не менее двух человек

3.2 Для сборки вам понадобятся: молоток, ключ накидной на 13, 17 и 30 мм, отвертка-шуруповерт, ключ шестигранный на 5 мм, пила-ножовка (в комплект поставки не входят).

3.3. Последовательность сборки лестницы приведена на рис.1-15.

3.4. Окончательную затяжку резьбовых соединений, саморезов производить после полной сборки лестницы.

## 4. ГАРАНТИЙНЫЕ ОБЯЗАТЕЛЬСТВА

4.1. Изготовитель гарантирует сохранение потребительских качеств лестницы в течение 12 месяцев со дня её продажи при соблюдении условий её хранения и эксплуатации:

- Температуру воздуха рекомендуется поддерживать в пределах 18-24С°.
- Относительная влажность должна быть 56±10%.

Данные требования зафиксированы в Российских ГОСТах и СНиПах.

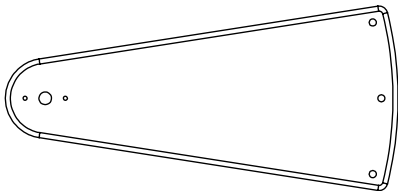
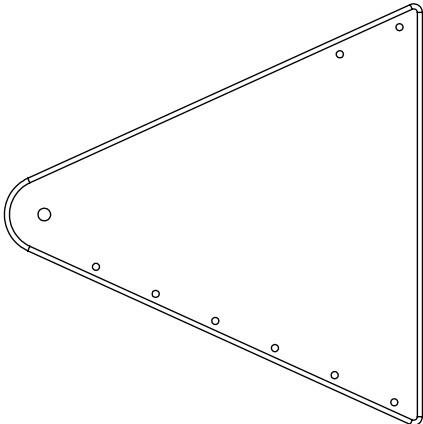
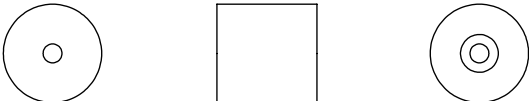


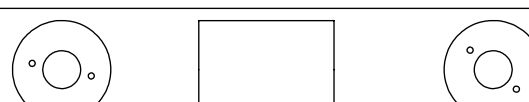
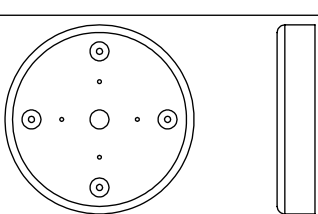
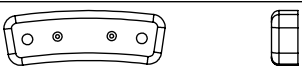
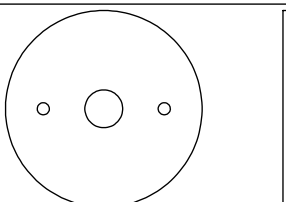
### 4.2 Условия гарантии:

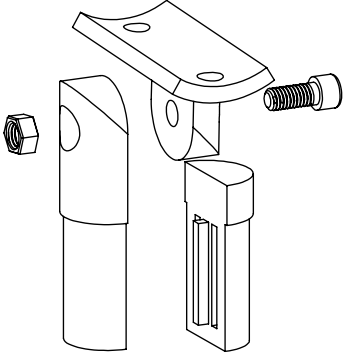
1. Сборку лестницы производить согласно инструкции по сборке лестницы;
2. Гарантия включает выполнение ремонтных работ и замену дефектных деталей лестницы.
3. Настоящая гарантия не распространяется на периодическое обслуживание и ремонт лестницы, или замену деталей лестницы в связи с их естественным износом.
4. Изделие снимается с гарантийного обслуживания в следующих случаях:
  - наличие механических повреждений на лестнице;
  - при нахождении изделия (лестницы) под воздействием резких перепадов температуры, в т.ч. в помещении, где оно установлено;
  - при нахождении изделия (лестницы) в непосредственной близости от огня и отопительных приборов;
  - при условии повышенной влажности помещения;
  - ущерб в результате ошибочных действий потребителя;
  - ущерб или утеря изделия (лестницы) вследствие обстоятельств непреодолимой силы (стихия, пожар, молния и т.п.) несчастных случаев и т.п.
  - ущерб, вызванный попаданием на изделия (лестницу) посторонних предметов, жидкостей;
  - при наличии следов постороннего вмешательства или выполнения ремонта самостоятельно;
  - ущерб в результате транспортировки самовывозом.
5. Настоящая гарантия не ущемляет законных прав потребителя, предоставленных ему действующим законодательством страны и прав потребителя по отношению к дилеру, возникающих из заключенного между ними договора купли-продажи.

Завод изготовитель постоянно работает над усовершенствованием своей продукции, направленным на улучшение дизайна и эксплуатационных характеристик выпускаемых изделий. Поэтому в конструкции изделия могут быть внесены незначительные изменения не отраженные в данном документе и не влияющие на эксплуатационные характеристики

## 5. КОМПЛЕКТНОСТЬ ПОСТАВКИ

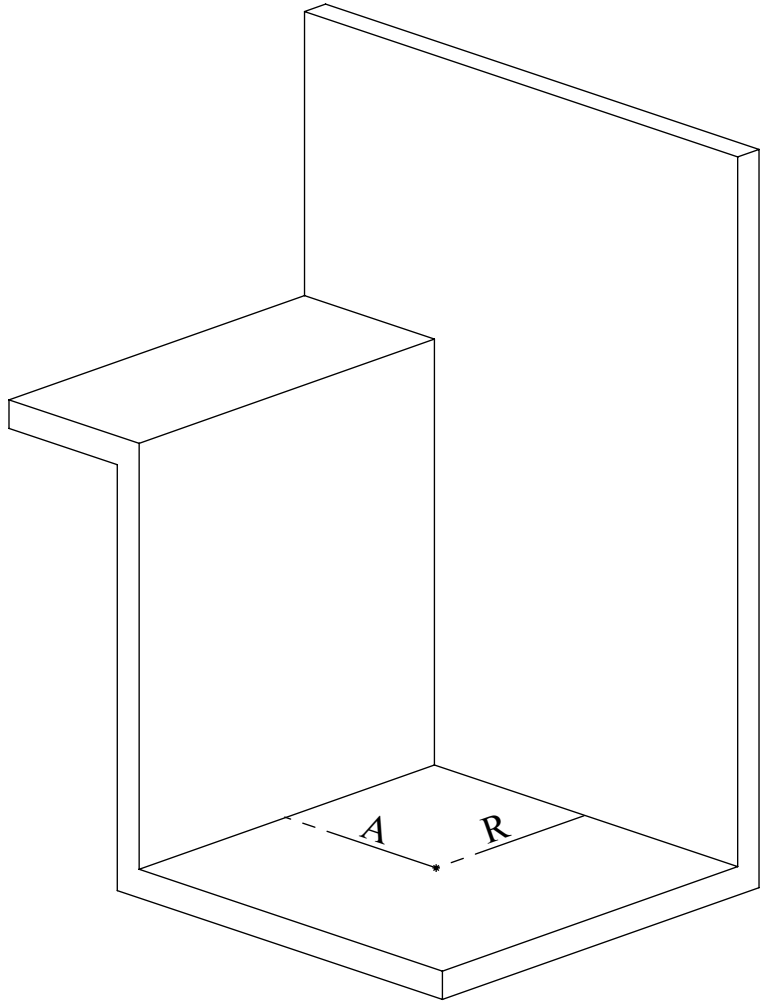
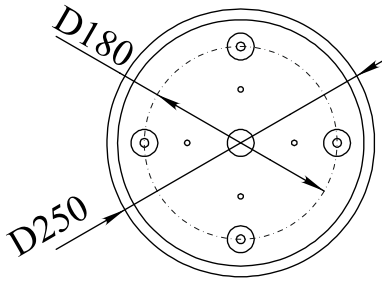
Таблица №1

№п/п	Наименование	Общий вид	Кол-во
1.1	Ступень		12
1.2	Площадка		1
2.1	Бочонок		1
2.2	Бочонок		8
2.3	Бочонок		1
2.4	Бочонок		3
3.1	Основание центральное		1
3.2	Опора		1
4	Вставка пластиковая D130		100
5.1	Балясина D25x798мм		20
5.2	Балясина D25x910мм		12
5.3	Втулка под балясину D25x181мм		12
5.4	Втулка под балясину D25x146мм		2
5.5	Втулка соединительная D25x100мм		1

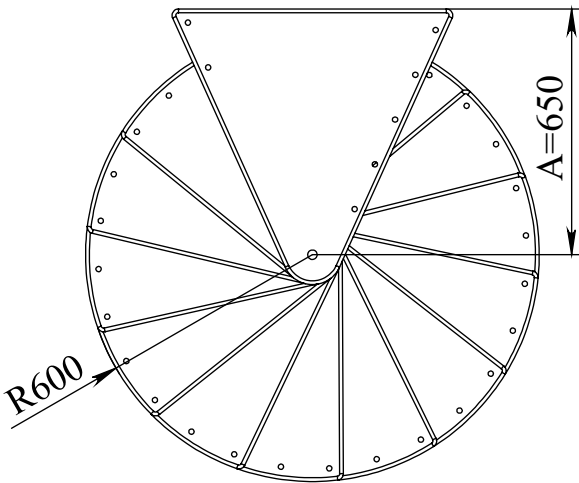
№п/п	Наименование	Общий вид	Кол-во
6	Держатель поручня		31
7.1	Соединитель Т-образный		2
7.2	Соединитель элементов поручня		4
8	Столб забежной D50		1
9.1	Поручень ПВХ гнутый		5
9.2	Поручень ПВХ прямой		1
10.1	Штанга M20x1000		3
10.2	Штанга M20x500		1
10.3	Штанга M10x320		14
10.4	Штанга M10x111		19
11.1	Гайка соединительная M20		3
11.2	Гайка M20		6
11.3	Гайка M10		15
11.4	Гайка Эрикссона		32
12.1	Шайба D20		6
12.2	Шайба декоративная D25		57
12.3	Шайба пластиковая		120
12.4	Шайба D10		15
13.1	Саморез-глухарь 8x120		4
13.2	Саморез-глухарь 8x40		3
13.3	Саморез 100		6
13.4	Саморез 80		6
13.5	Саморез 16		62
14	Шкант 8x30		50
15.1	Заглушка поручня		4
15.2	Заглушка D25		6
15.3	Заглушка D12		2
15.4	Заглушка столба		1
15.5	Заглушка балясины		1

# РАЗМЕТКА ПОЛА

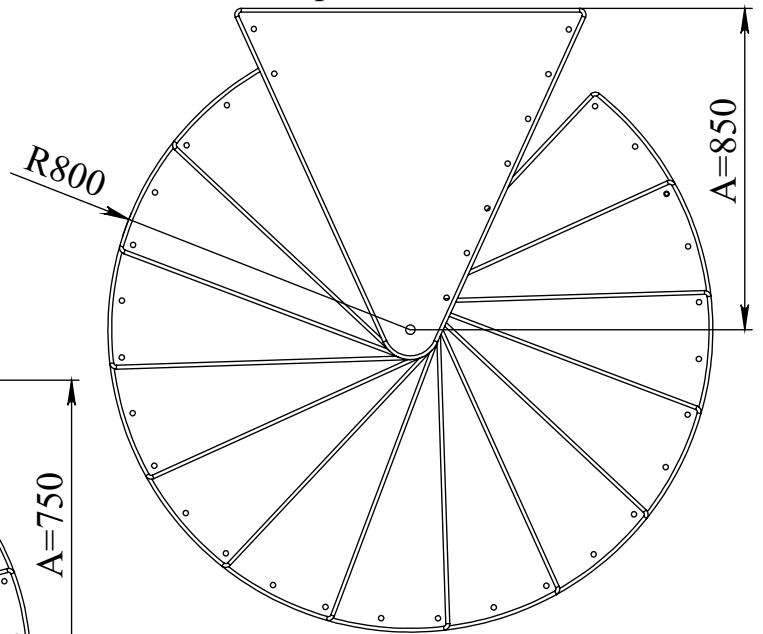
Основание центральное  
(точки крепления к полу)



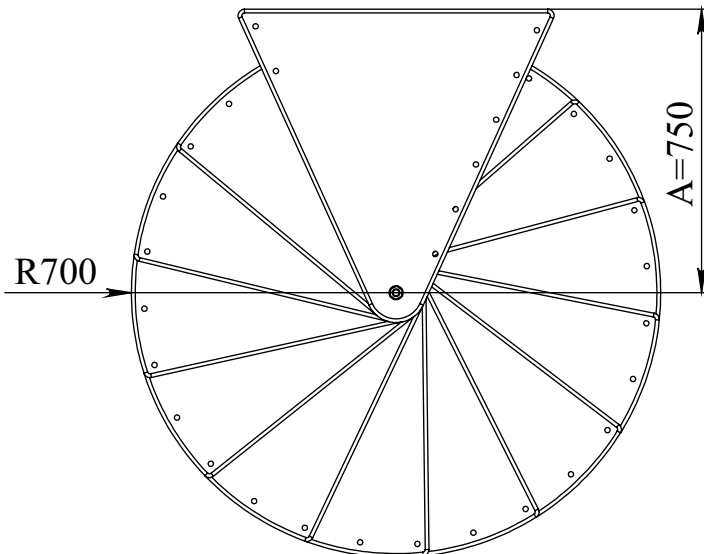
Spiral Color 120



Spiral Color 160

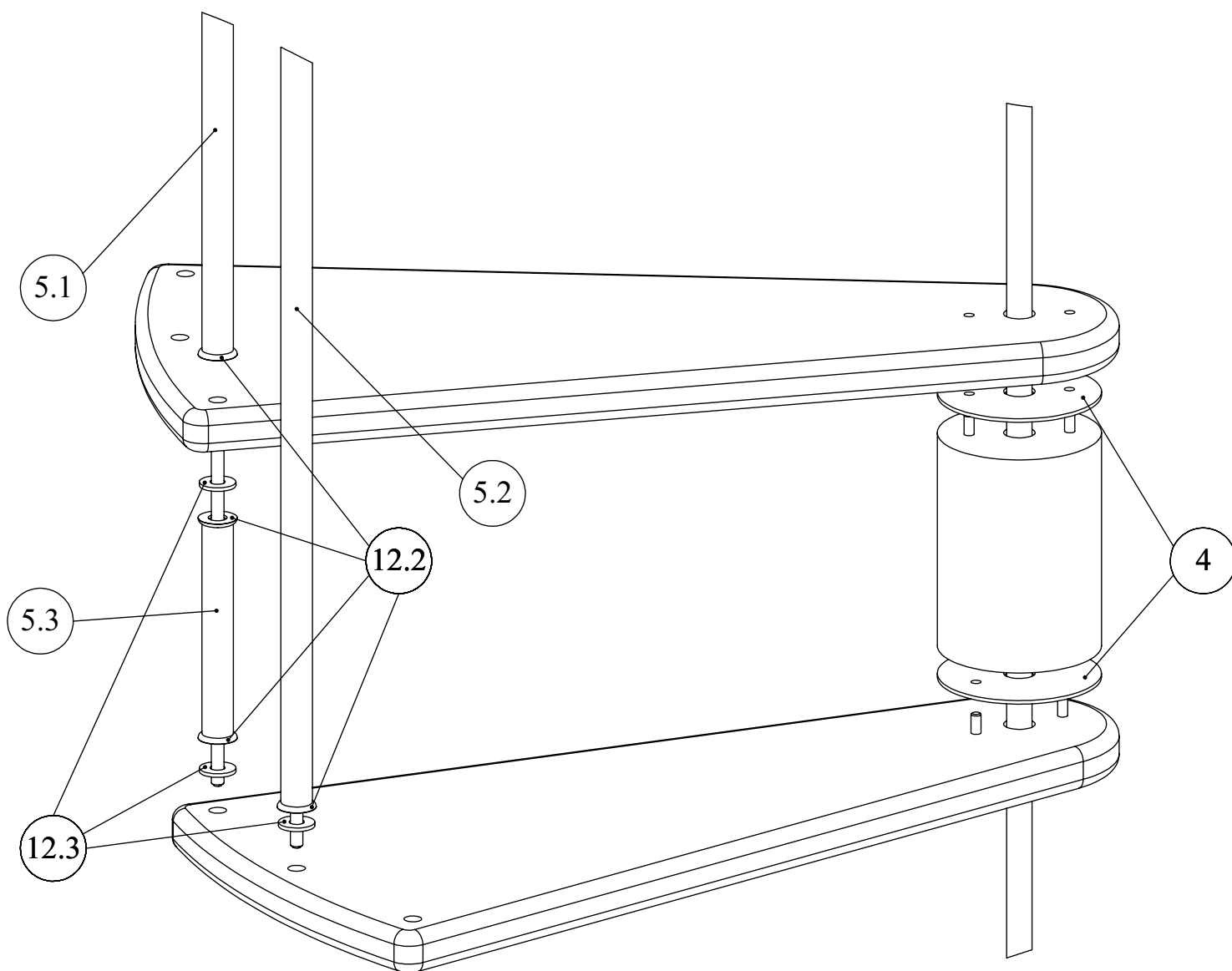


Spiral Color 140



## РЕГУЛИРОВКА СТУПЕНЕЙ ПО ВЫСОТЕ

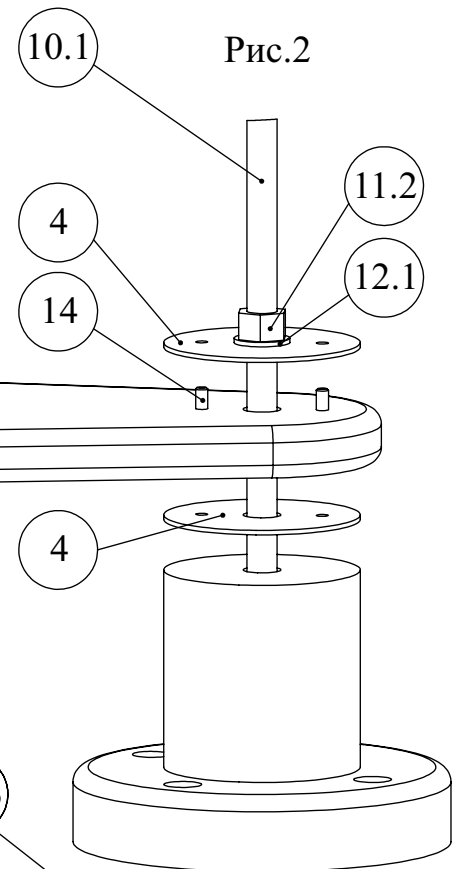
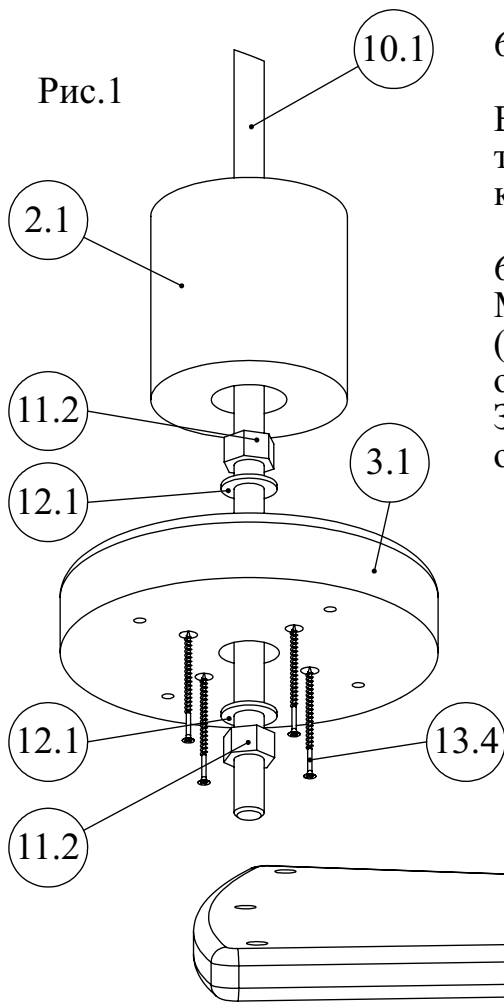
Высота лестницы	Высота шага	Пластиковых вставок (4) между ступенями	Пластиковых шайб (12.3) между ступенями	Пластиковых шайб (12.3) под балясиной (5.2)
2860	220	2	0	0
2938	226	4	2	1
3016	232	6	4	2
3094	238	8	6	3



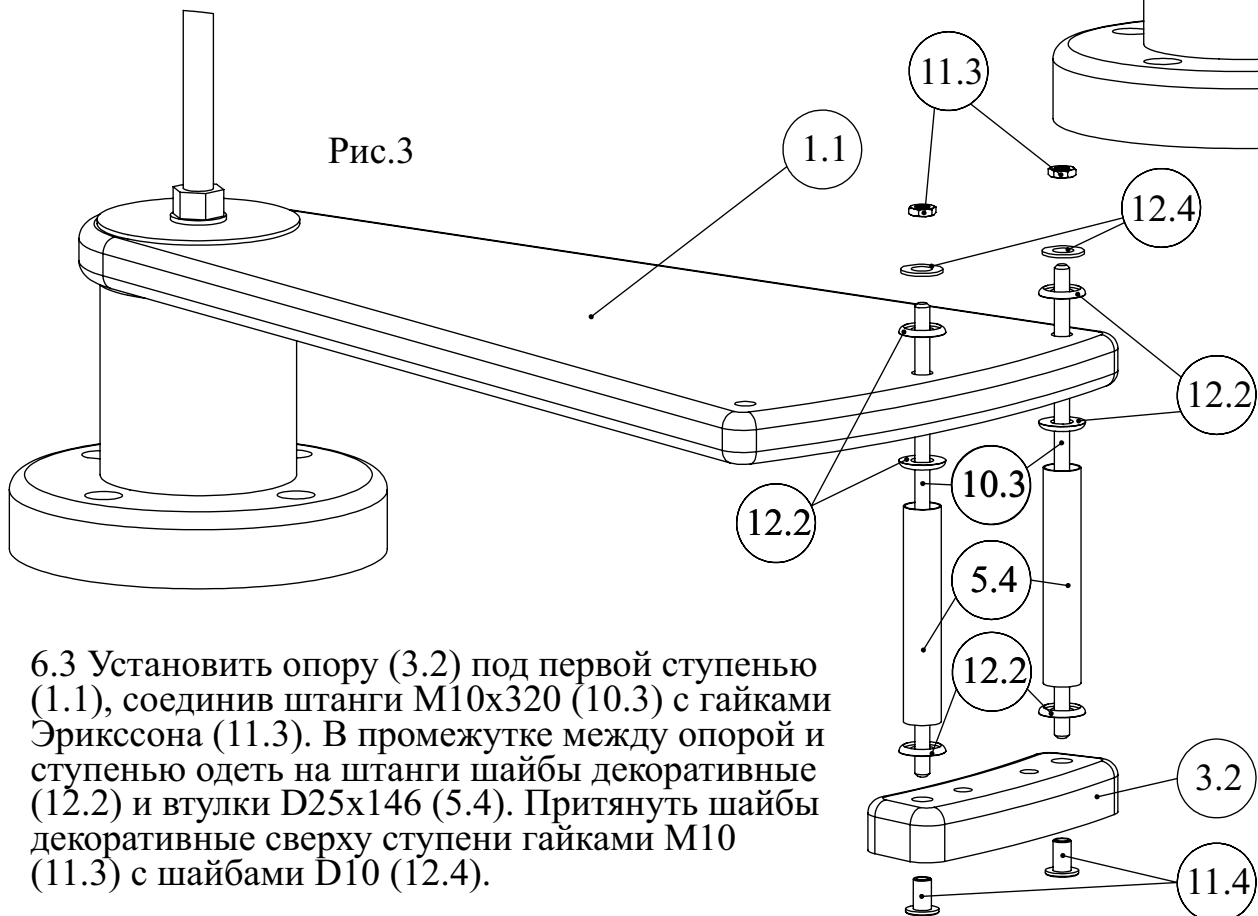
## 6. УКАЗАНИЯ ПО СБОРКЕ

**ВАЖНО!** Перед сборкой необходимо на пол нанести точную разметку, обозначив ось лестницы и место крепления к полу центрального основания.

6.1 В основание центральное (3.1) вставить штангу M20x1000мм (10.1), закрепить снизу и сверху гайкой M20 (11.2) с шайбой D20 (12.1) таким образом, чтобы её окончание не выпирало за нижнюю плоскость основания. Затем надеть бочонок (2.1) на штангу, прикрутив его к основанию снизу саморезами 80 (13.4).

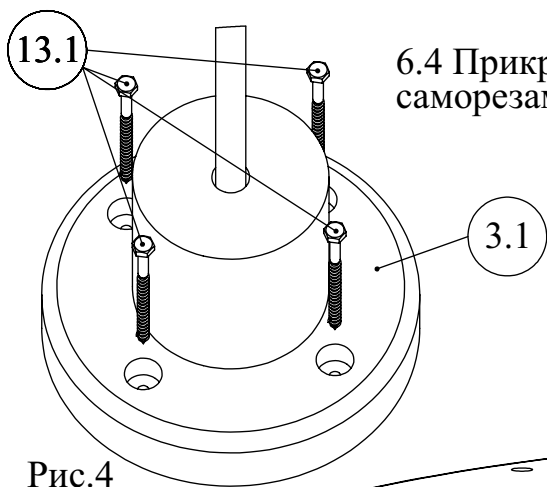


6.2 Надеть на штангу (10.1) поочерёдно детали, как указано на рис.2. Ступень (1.1) притянуть к бочонку (2.1) с помощью гайки с шайбой (11.2+12.1).



6.3 Установить опору (3.2) под первой ступенью (1.1), соединив штанги M10x320 (10.3) с гайками Эрикссона (11.3). В промежутке между опорой и ступенью одеть на штанги шайбы декоративные (12.2) и втулки D25x146 (5.4). Притянуть шайбы декоративные сверху ступени гайками M10 (11.3) с шайбами D10 (12.4).





6.4 Прикрутить к полу основание центральное (3.1) саморезами-глухарями 8x120 (13.1).

Рис.4

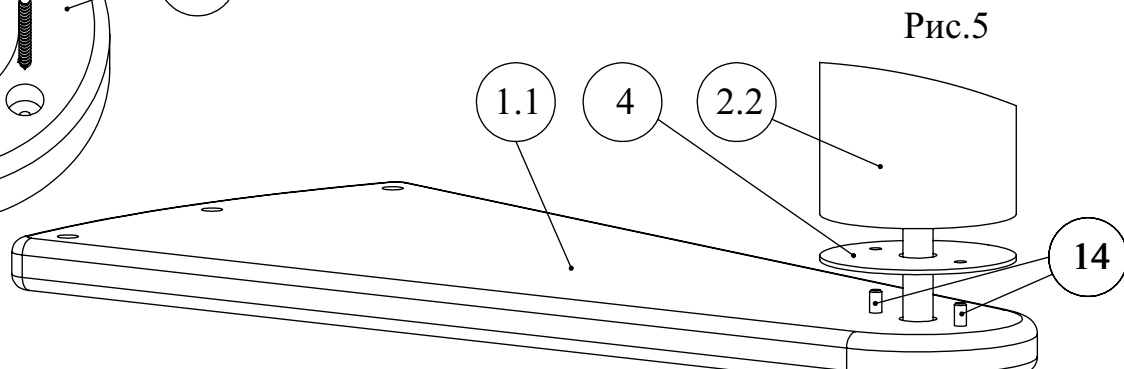
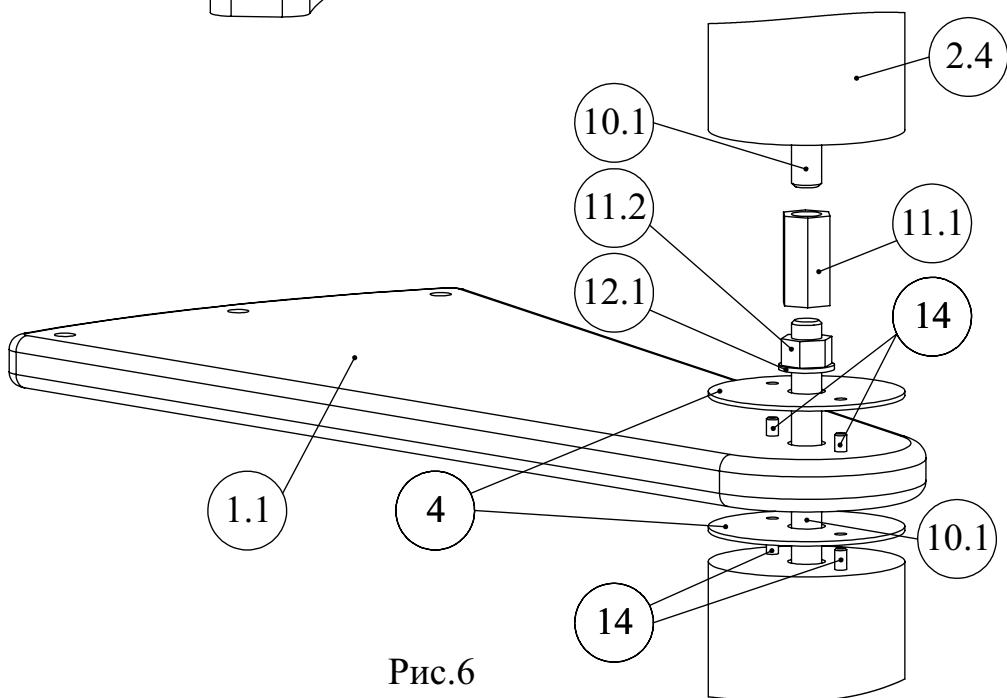
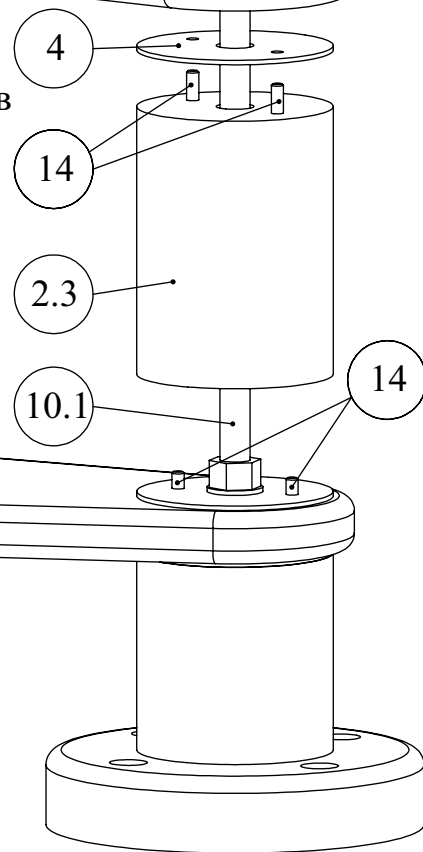
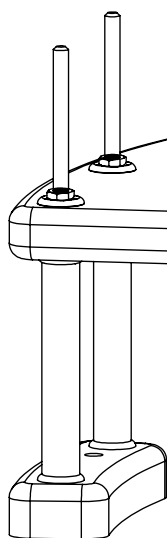


Рис.5

6.5 Надеть на штангу (10.1) поочередно бочонки (2.3, 2.2), вставки (4) и ступени (1.1), как показано на рис.5. Пластиковые вставки (4) центрируются с помощью шкантов 8x30 (14), вставляемых в отверстия в ступенях (1.1) и бочонках (2.2, 2.3 и 2.4). Повторить текущую последовательность действий до окончания штанги.



6.6 Перед стыком двух штанг М20х1000 (10.1) притянуть ступень (1.1) и вставку (4) гайкой с шайбой (11.2+12.1). Стык осуществляется гайкой соединительной (11.1). В месте стыка надевается бочонок (2.4).

\*В том случае, если стык попадает на ступень, необходимо обрезать штангу до нужного размера.

Рис.6

6.7 Штанга M20x500 (10.2) прикручивается верхней. Площадка (1.2) притягивается сверху гайкой с шайбой (11.2+12.1).  
Закрепление к перекрытию происходит любым надёжным способом на усмотрение клиента.

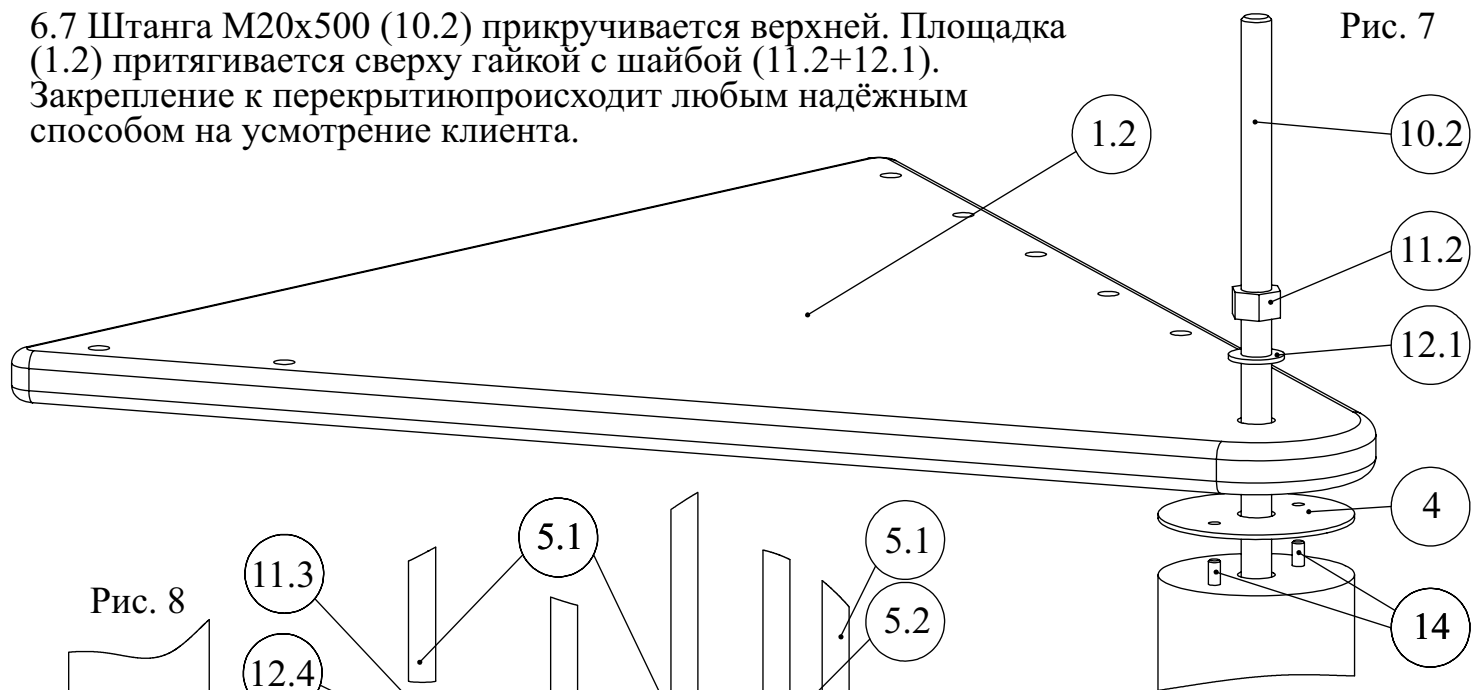


Рис. 7

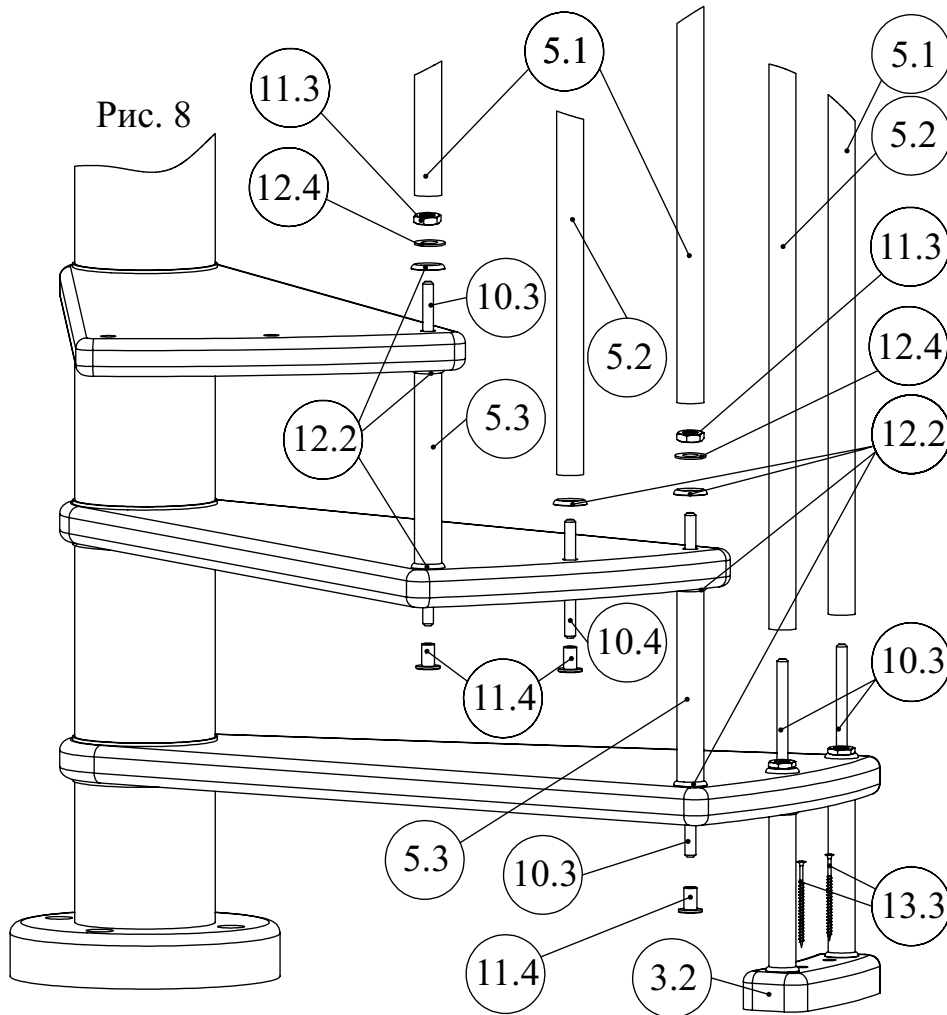


Рис. 8

6.8 Собрать балюстраду, поочерёдно прикручивая балясины (5.1, 5.2) и гайки Эрикссона (11.3), а также надевая втулки (5.3) и шайбы декоративные (12.2) на штанги M10 (10.3, 10.4).  
Опору (3.2) прикрутить к полу саморезами 100 (13.3).

\*В местах установки балясин (5.1) предварительно штанги M10 (10.3) стягиваются гайками M10 (11.3) с шайбами D10 (12.4) поверх декоративных шайб (12.2).

6.9 Аналогично предыдущему пункту закрепить балясины (5.1) балюстрады на площадке (1.2).

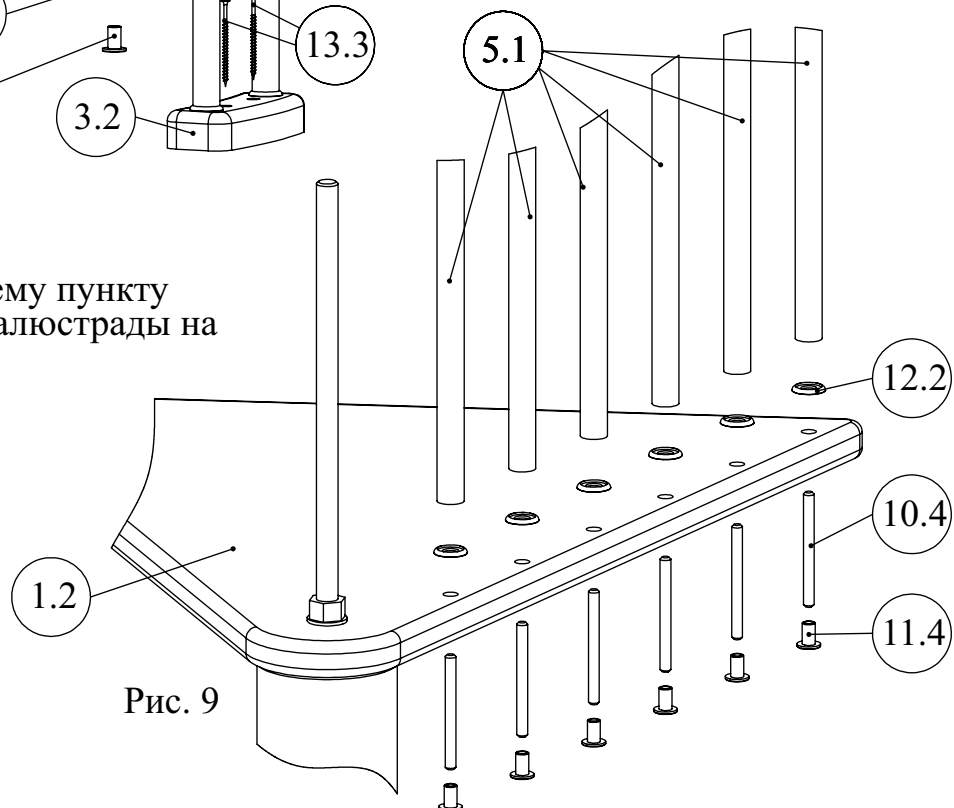
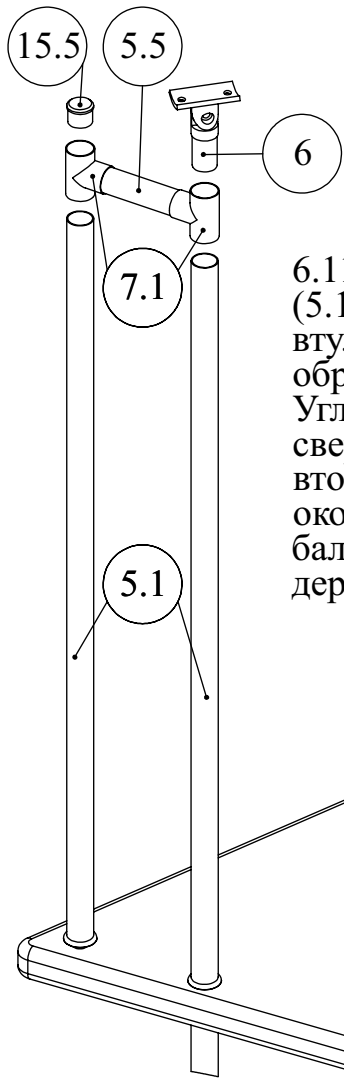


Рис. 9

Рис. 11

6.10 Вставить держатели поручня (6) в балясины (5.1, 5.2).



6.11 Соединить две балясины (5.1) на углу площадки (1.2) втулкой (5.5), используя Т-образные соединители (6). Угловую балясину закрыть сверху заглушкой (15.5). Во вторую балясину, являющуюся окончанием спиральной балюстрады, вставить держатель поручня (6).

Рис. 10

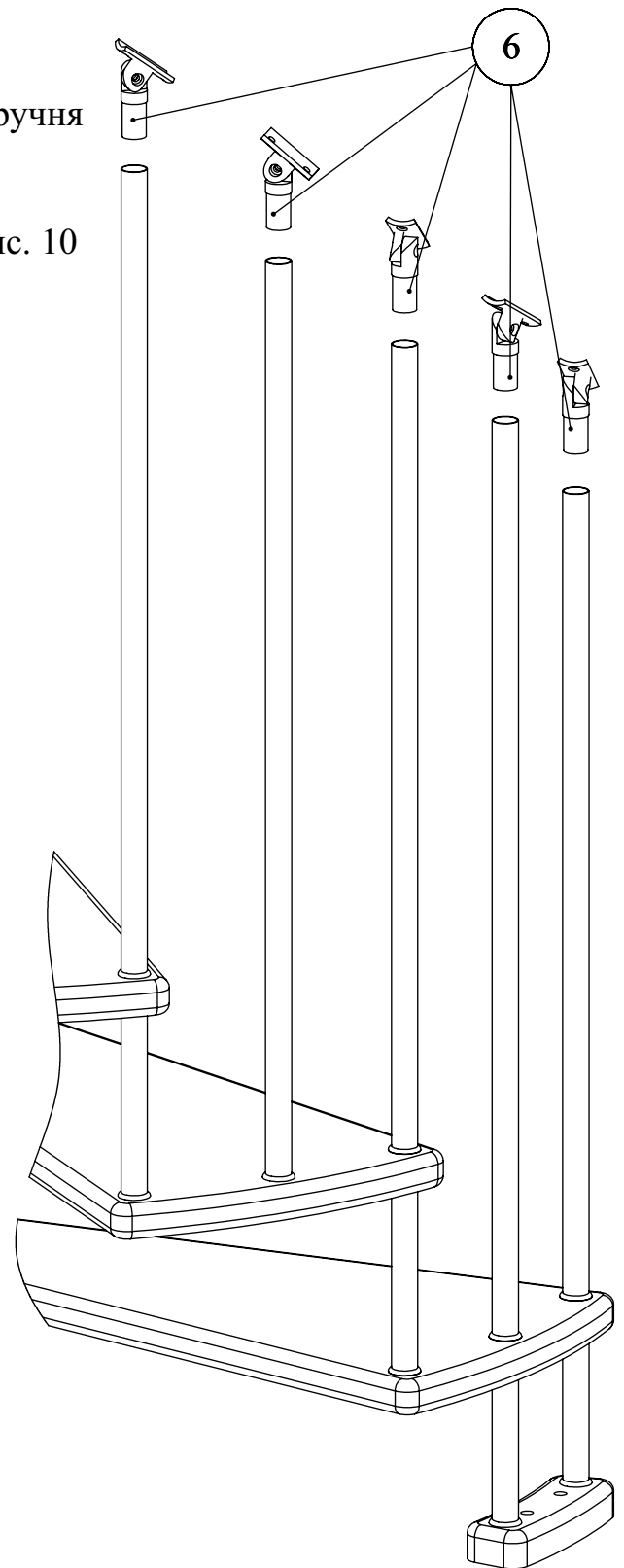
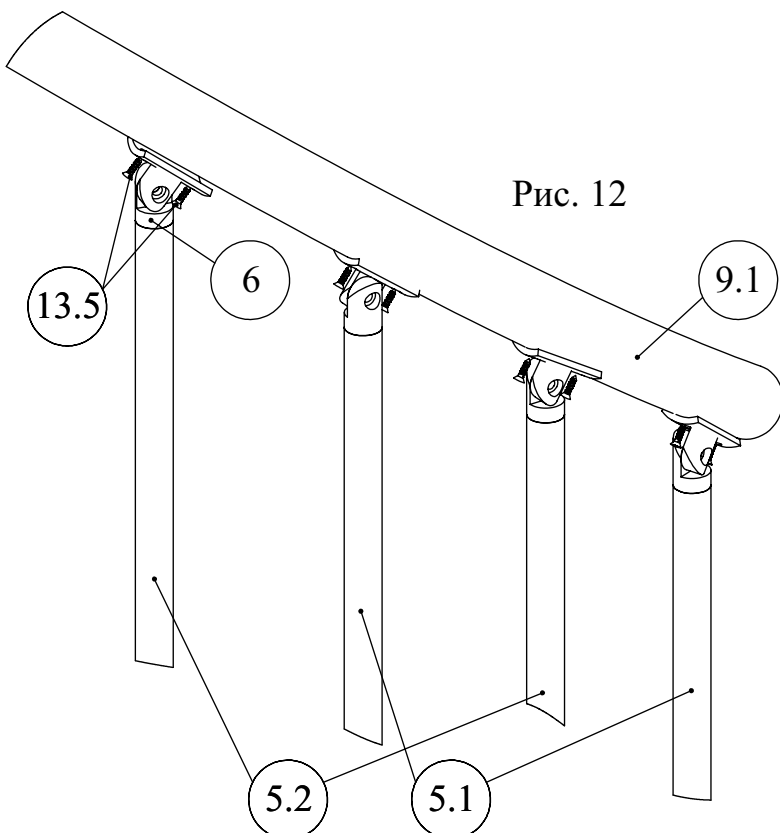
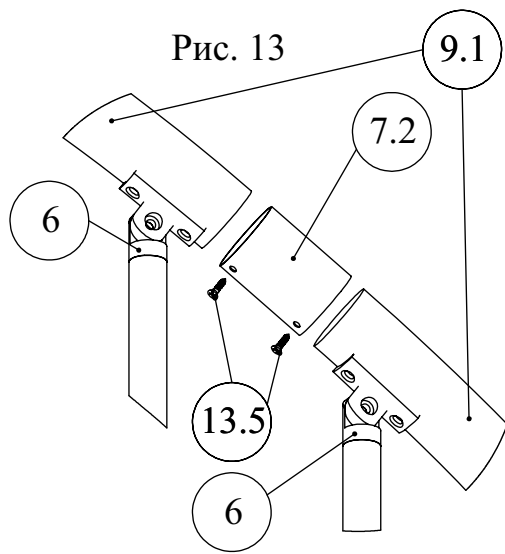


Рис. 12



6.12 Элементы гнутого поручня (9.1) крепить к держателям (6) саморезами 16 (13.5).

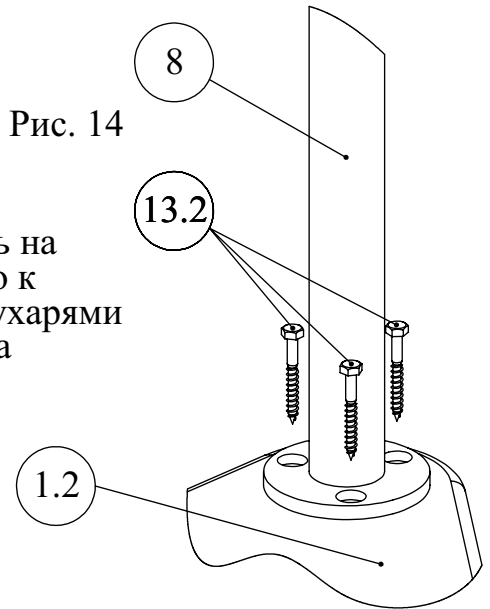
Рис. 13



6.13 Элементы поручня (9.1) стыковать между собой при помощи соединителя (7.2), который требуется закрепить саморезами 16 (13.5). Данную последовательность действий повторить до верха лестницы. Окончание верхнего элемента поручня отпилить пилой-ножовкой.

\*В случае попадания соединителя на держатель поручня, требуется отпилить элемент поручня до нужного размера.

Рис. 14



6.14 Столб забежной (8) надеть на штангу (10.2) и прикрутить его к площадке (1.2) саморезами-глухарями 8x40 (13.2). На вершину столба установить заглушку (15.4)

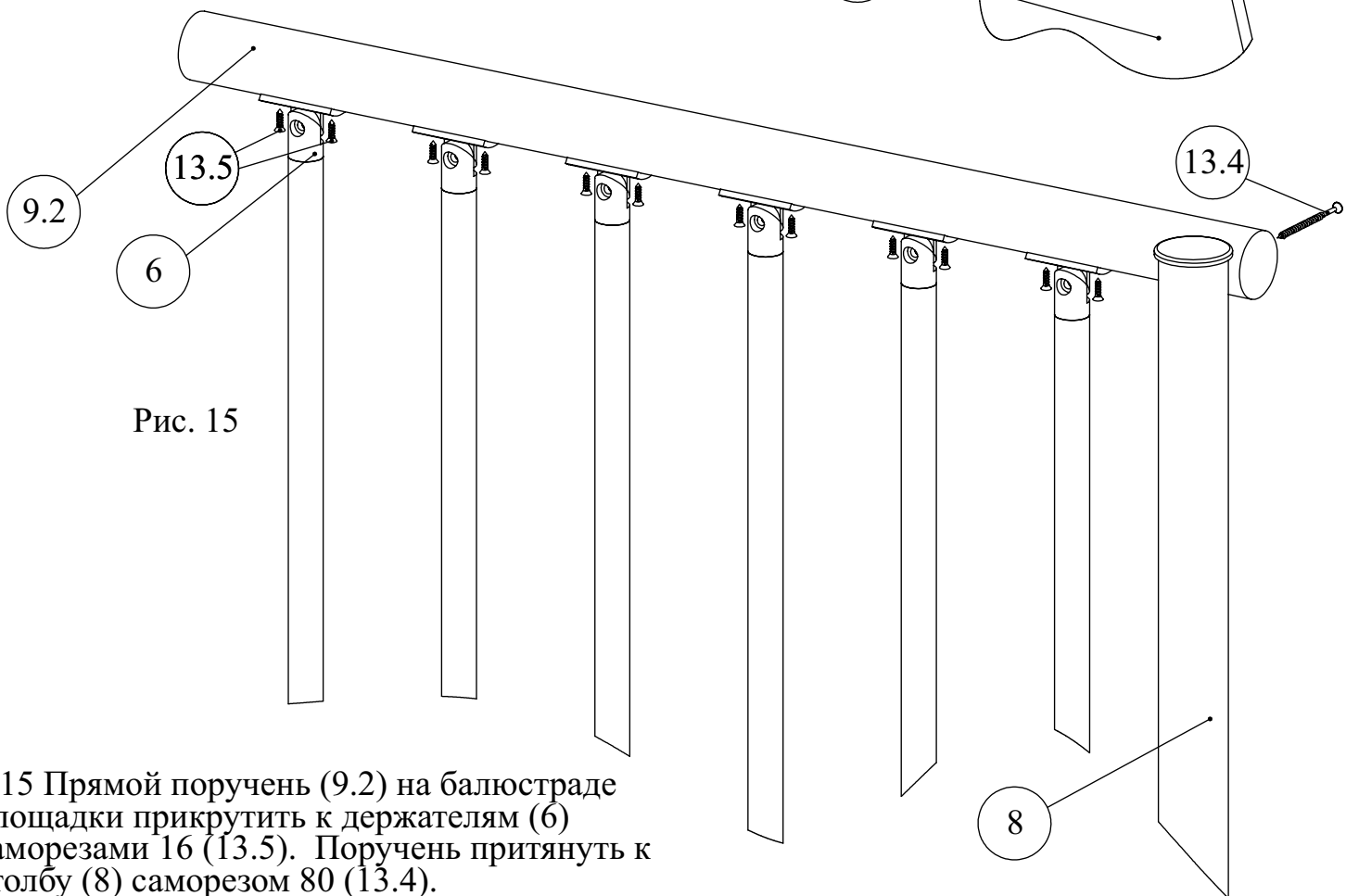


Рис. 15

6.15 Прямой поручень (9.2) на балюстраде площадки прикрутить к держателям (6) саморезами 16 (13.5). Поручень притянуть к столбу (8) саморезом 80 (13.4).

6.16 После сборки лестницы проводится окончательная затяжка доступных резьбовых соединений. Края поручней, зенковки в основании и опоре закрыть соответствующими заглушками (15.1, 15.2, 15.3).